

ガスフラッシュテスター(G-209)

クロージャ接続点のガスチェック用の、クロージャ気密 試験器(G-209)です、乾燥剤にシリカゲルを使用します。

レギュレータ方式の為、ガス圧力の調整が出来ます。



■ 主な機能

定格圧力	0.1MPa
定格流量	8ℓ/min
最高圧力	0.15MPa
定格消費電力	50W以下
電 源	AC100V
概算重量	約7kg

■ 特徴

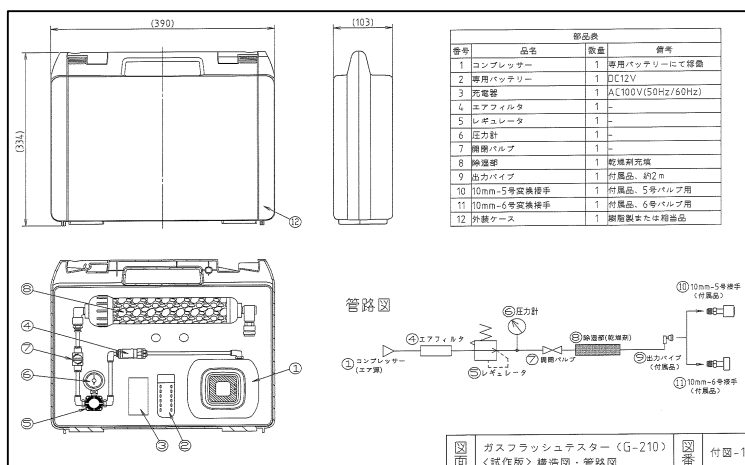
- 小型・軽量で携帯に便利です。(移動性・作業性が向上)、質量:約7kg 375(L)×245(W)×265(H)
- 乾燥空気供給方式によるコンパクトタイプです。
- 商用電源及びポータブル電源AC100V付タイプで使用できます。
- チェック時間は、約5～10分/1ヶ所程度です。

RHクロージャガス試験器(G-210)



■ 主な機能

定格圧力	0.1MPa
定格流量	10ℓ/min
最高圧力	0.20MPa
定格消費電力	30W以下
電 源	AC100V
概算重量	約3.5kg



■ 特徴

- 小型・軽量で携帯に便利です。
質量:約3.5kg
390(W)×103(D)×334(H)
- レギュレータでガス圧調整が可能
- 乾燥剤の取り換えが容易
- 専用バッテリーで駆動
- アタッチケースタイプ

RHクロージャガス試験器(G-211)

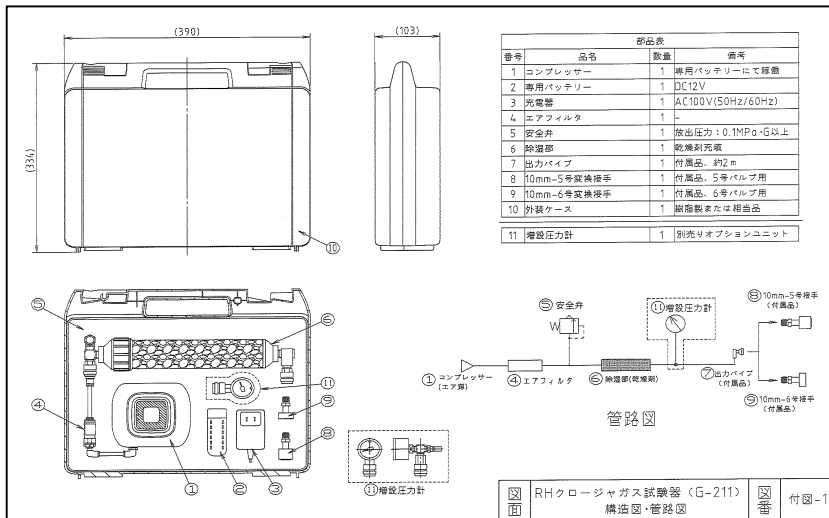


■ 主な機能

定格圧力	0.1MPa
定格流量	10ℓ/min
最高圧力	0.1MPa
定格消費電力	30W以下
電 源	AC100V
概算質量	約3.5kg

■ 特徴

- 小型・軽量で携帯に便利
質量:約3.5kg
390(W)×103(D)×334(H)
- 装置側で圧力を0.1MPaに固定
- 乾燥剤の取り換えが容易
- 専用バッテリーで駆動
- オプションで圧力計を追加
- アタッシュケースタイプ



携帯形圧力計

ケーブル内のガス圧力の概算値(1目盛:0.002MPa)

を測定できる携帯形圧力計です。

5号、6号バルブ用アダプタ接手を付属しておりますので通信ケーブル、漏えい同軸ケーブル、光ファイバケーブル等に汎用品として使用できます。

● 性 能

測定範囲	0~0.1MPa
寸 法	250(H)×180(W)×60(D)mm
質 量	約2.0kg



携帯形圧力計