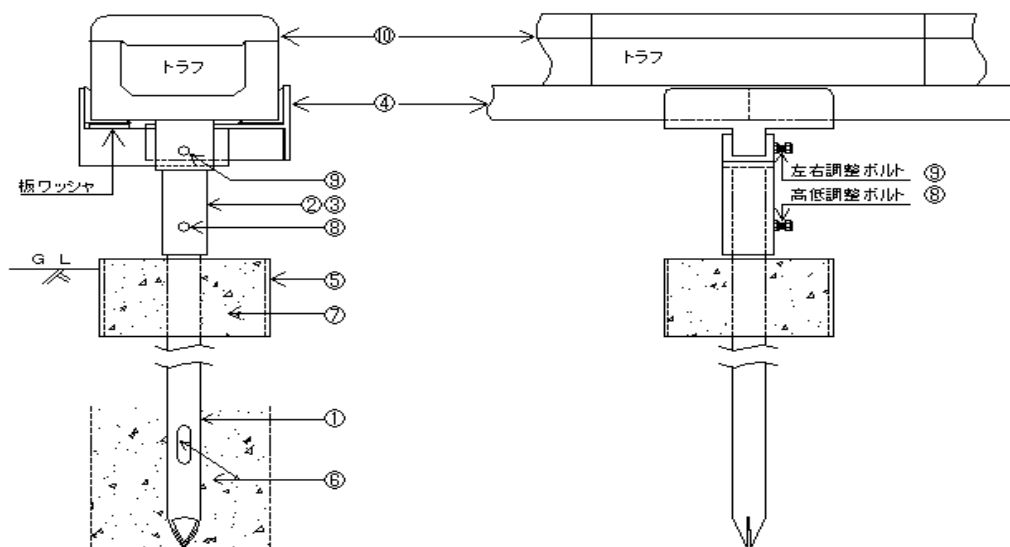


### (3) 自在型トラフ橋

地形が複雑な鉄道沿線のトラフ管路用として、部品のスライドにより、高低及び左右の調整が出来る管路橋を開発しました。



(単位：mm)

No.	部品名	品買形状	単位
①	支持柱	φ42×600	本
		φ42×1000	本
		φ51×600	本
		φ51×1000	本
②	中間架台	70×120用	個
③	接続台	150×200用	個
④	直線用山形鋼	70×200用	組
		70,120用	組
		150用	組
		200用	組
		70~200用	組

No.	部品名	品買形状	単位
⑤	支持柱保護管	φ150×100用	組
⑥	コンクリート	現場流し込み	箇所
⑦	コンクリート	現場流し込み	箇所
⑧	高低調整ボルト	M10×25	本
⑨	左右調整ボルト	M10×25	本