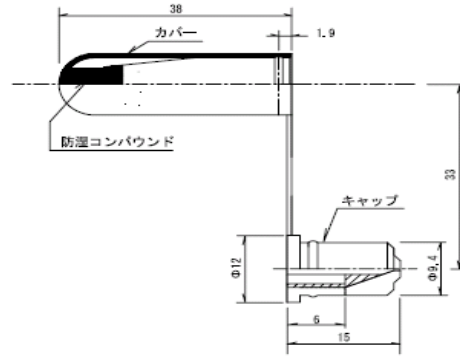


## RCコネクタ防水処理材料

RCコネクタが浸水した場合でも、金属露出部を防湿コンパウンドで覆い絶縁します。防湿コンパウンド入りカバーとキャップから構成されており、適用RCコネクタ接続部をカバーに挿入後、キャップを押し込むことにより、確実な絶縁が得られます。

注:0.9mm心線 2心接続部に適用します。

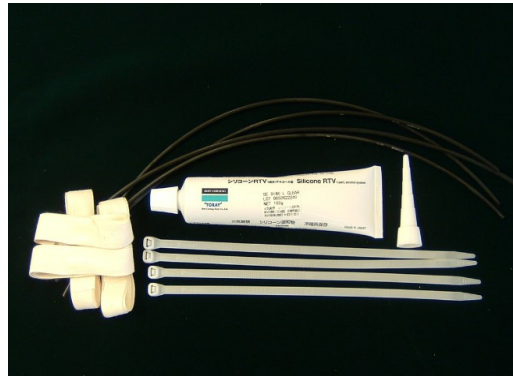


## 心線移動防止キット

CAケーブルの接続点の内部にてケーブル心線とアルミコルゲートとの隙間があり、長い年月の間に心線が移動します。本品は、これを防止するため、隙間に詰めて固定するために使用します

- ・シリコン樹脂 SE9186L ノズル
- ・綿テープ
- ・ガスパイプ
- ・タイバンド

## 心線移動防止キット



## RMシートシース損傷補修キット

光及びメタルケーブルのシースが損傷した場合の補修用キットです。ガス保守ケーブルの場合は、原則として、ガス供給を停止して作業してください。作業してください



## RMシート シース損傷補修キット 内容表

No	品名	型番								
		I型(ケーブル外径(12~21mm))			II型(ケーブル外径(22~32mm))			III型(ケーブル外径33~50mm)		
		品質形状	単位	数量	品質形状	単位	数量	品質形状	単位	数量
①	RMシート	CRSM34/10-350	枚	1	CRSM53/13-350	枚	1	CRSM84/20-500	枚	1
②	チャンネル	350	本	1	350	本	1	500	本	1
③	シーリングパテ	JR-100 200mm	枚	1	JR-100 200mm	枚	1	JR-100 200mm	枚	1
④	粘着アルミテープ	0.08×30×5m	巻	1	0.08×30×5m	巻	1	0.08×30×5m	巻	1
⑤	LLFAテープ	1×25.4	m	1	1×25.4	m	1	1×25.4	m	1
⑥	自己粘着テープ	FBW No. 20 10m	巻	1	FBW No. 20 10m	巻	1	FBW No. 20 10m	巻	1
⑦	粘着ビニルテープ	0.2×19×20m	巻	1	0.2×19×20m	巻	1	0.2×19×20m	巻	1
⑧	サンドクロス	25×380	枚	1	25×380	枚	1	25×380	枚	1

型名                      収縮前の管径(mm)      収縮後の最小管径      長さ

CRSM 53 / 13 - 350