

1.3 接続用部品

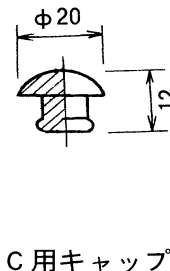
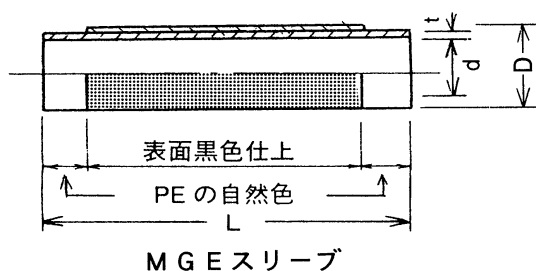
MGEスリーブ

MGEスリーブは、熱収縮性ポリエチレンスリーブで、耐候性に優れ、熱融着により、ポリエチレンシースと一体化する信頼度の高い接続用スリーブです。

■MGEスリーブ

(単位: mm)

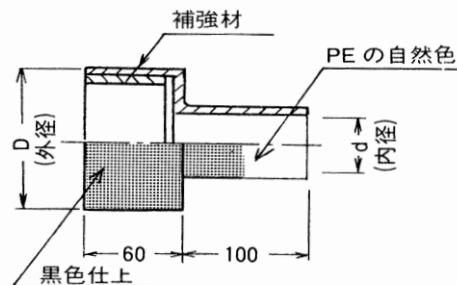
型番 (号数×L)	形 状				熱 収 縮 後	
	t	d(Φ)	D(Φ)	L	d(Φ)	収縮率(%)
2号×L	2.5	20	25	350	12以下	約40
3号×L	2.5	25	30	350	15以下	約40
4号×L	2.5	32	37	350	20以下	約40
6号×L	2.5	40	45	300~600	24以下	約40
7号×L	2.5	54	59	300~600	33以下	約40
9号×L	3.0	74	80	300~700	45以下	約40
11号×L	3.0	97	103	300~900	59以下	約40
12号×L	3.0	112	118	500~1000	68以下	約40
14号×L	3.5	136	143	600~1100	82以下	約40
15号×L	4.0	162	170	600~1100	98以下	約40



■補助MGEスリーブ

(単位: mm)

型番	形 状	熱収縮後	単 位	適用MGEスリーブ
	D×d(Φ)	d(Φ)		
45×15	45×28	11	個	7号、9号
60×20	60×38	15	個	9号、11号
80×30	80×56	22	個	11号、12号
120×40	120×66	26	個	14号、15号



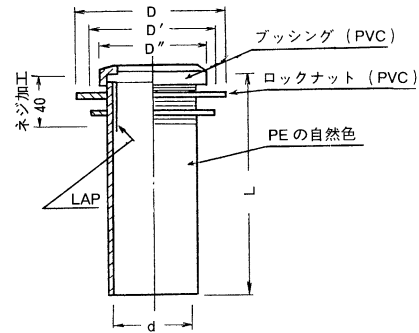
■ 可撓MGEスリーブ

本品は、ケーブル端末の防湿及び固定を兼ねて使用します。

(単位: mm)

型番	形状				
	d(Φ)	D'(Φ)	D''(Φ)	D(Φ)	L
2号×250	20	35	43	49	250
3号×350	25	40	45	49	350
4号×350	32	50	49	74	350
6号×350	40	60	74	74	350
7号×400	54	70	74	74	400
9号×400	74	95	98	98	400
11号×400	97	118	120	120	400

注. 熱収縮後の内径等はMGEスリーブと同じです。



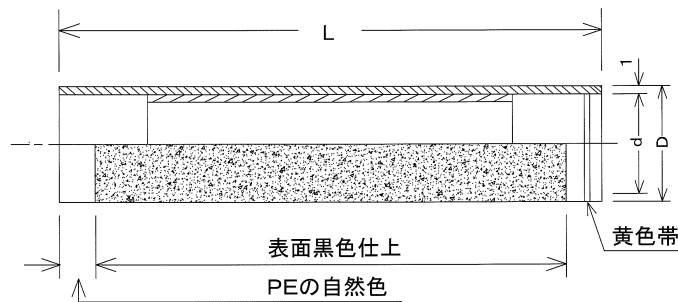
可撓MGEスリーブ

EVスリーブ

本品は、MGEスリーブを主体とした熱収縮性スリーブでポリエチレンシースとビニルシース相互の接続に使用します。なお、ビニルシースとの熱融着側は黄色帯で表示しています。

■ EVスリーブ

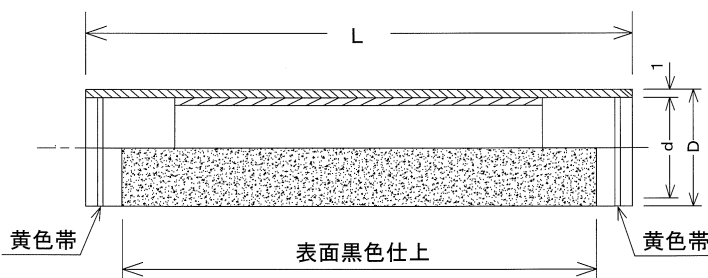
型番 (d×L)	形状				熱収縮後	
	t	d(Φ)	D(Φ)	L	d(Φ)	収縮率(%)
19×350	2.0	19	23	350	8以下	60以上
24×350	2.0	24	28	350	10	60以上
31×400	2.0	31	35	400	13	60以上
39×400	2.5	39	44	400	16	60以上
53×500	2.5	53	58	500	21	60以上
72×500	3.0	72	78	500	29	60以上
95×600	3.0	95	101	600	38	60以上
110×600	3.0	110	116	600	44	60以上
133×600	3.0	133	139	600	54	60以上
159×600	3.5	159	166	600	64	60以上



EVスリーブ

■ VVスリーブ

本品は、MGEスリーブを主体とした熱収縮スリーブで、ビニルシース相互の接続に使用します。なお、形状、寸法の規格はEVスリーブと同じです。



VVスリーブ