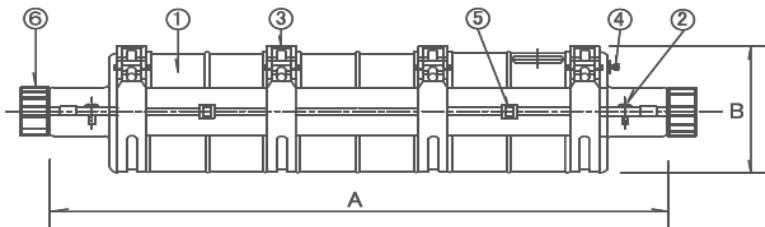


## 1.2 主として公営鉄道・民営鉄道殿向けキット

### 光クローージャキット

公営鉄道、民営鉄道で採用されている光ケーブルの接続キットで、ケーブルの種類、心線数、使用区分等に応じて選定できます。

#### ■ クロージャ I—N型、II—N型 …………… 直線・分岐接続用



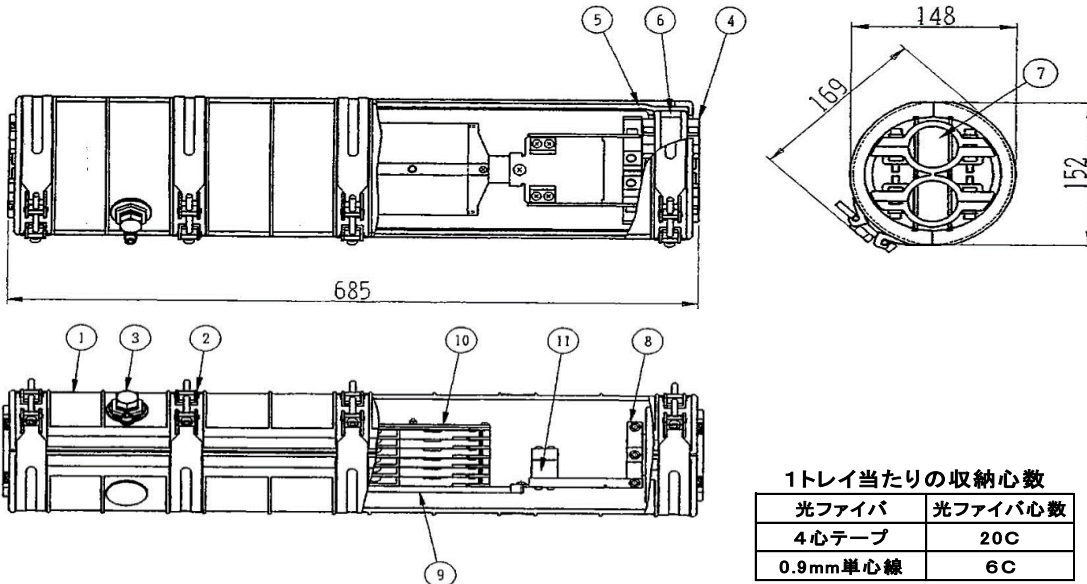
- ① スリーブ本体
- ② 締め付けボルト
- ③ 締め付けバンド
- ④ 気密試験用5号バルブ
- ⑤ ガasket確認窓
- ⑥ ケーブル曲げ抑制部品

#### ● 寸法及び適用表

クロージャ型名 寸法 (mm)	I 型	II 型
	A	600
B	136	156
適用ケーブル 外径 (mm)	幹線側	31~45
	分岐側	10~30

型名	光ケーブル		光複合ケーブル
	OF型	OFW型	
I 型	16C~60C	~120C S, B, X	—
II 型	64C~100C	~200C S, B, X (3×3分岐)	16C, 100C 10P, 30P, 50P

#### ■ クロージャ FMCO—MB …………… 直線・2×2分岐接続用



1トレイ当たりの収納心数	
光ファイバ	光ファイバ心数
4心テープ	20C
0.9mm単心線	6C

#### ● 主要構成部品

番号	名称	数量	備考
1	スリーブ	1組	
2	バンド	5組	
3	測圧6号バルブ	1	アース端子付
4	端面板	2組	
5	スリーブガasket	1組	2組/1組
6	端面板ガasket	1組	2組/1組

番号	名称	数量	備考
7	エアタイトテープ	4組	
8	ケーブル把持金具	4組	
9	連結棒	1	
10	余長収納トレイ	6	
11	TM把持金具	4	
12	閉塞栓	2	

#### ■ 適用表

型名	収納容量		トレイ数	適用ケーブル 外径 (mm)	記事
	0.9mm単心線	4心テープ心線			
FMCO—MB	36C	120C	6	11~25 (標準)	架空及び地中 (分岐接続)